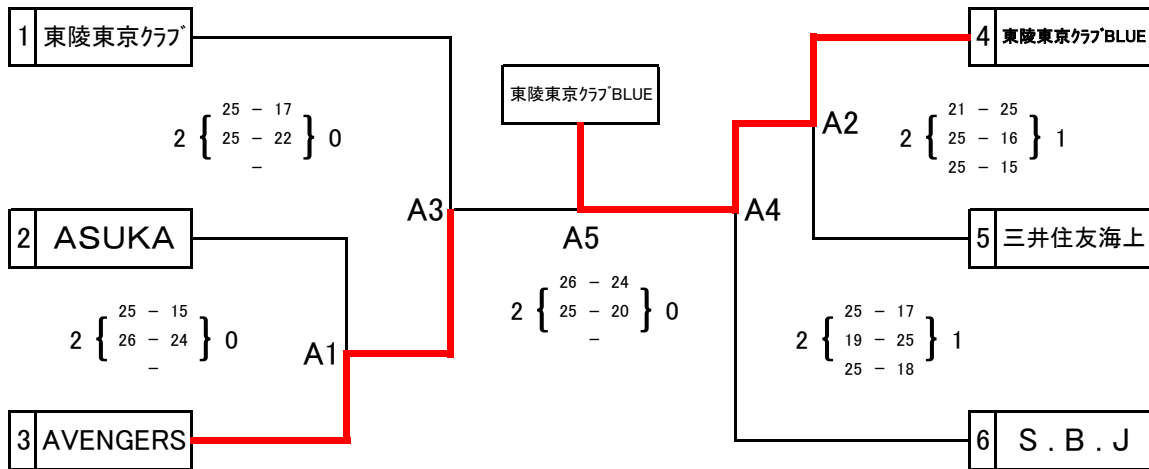


平成29年度(第46回) 東京都6・9人制バレーボール クラブカップトーナメント

・ 6人制男子 9月23日(土・祝) 日本体育大学世田谷キャンパス

(Aコート)



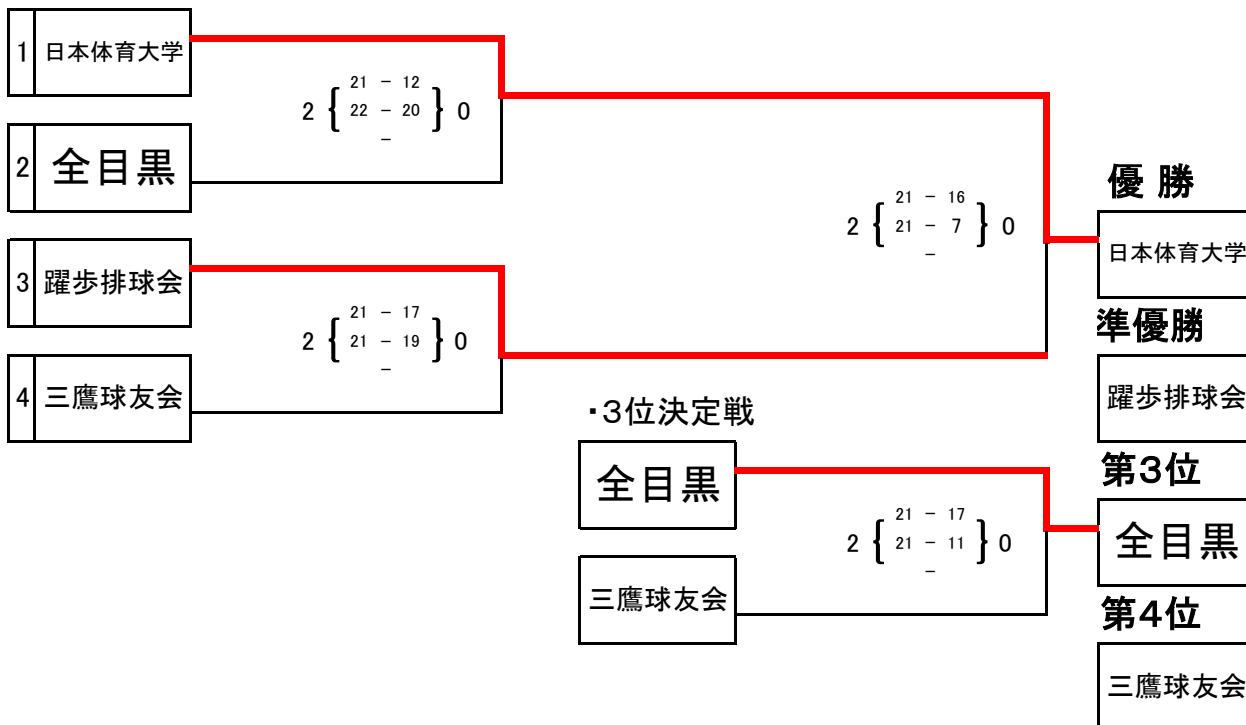
・ 6人制女子 9月18日(月・祝) 都立五商

(Bコート)

	日女体クラブ	ウェルネス	五商クラブ	BTMUクラブ	勝	敗	勝点	セット率	得点率	順位
1 日女体クラブ	*	B5 25-15, 21-25, 25-21, 1	B1 25-10, 25-9, 0	B3 15-25, 25-23, 25-21, 1	3	0	6	3.0	1.2	1
2 ウェルネス	B5 15-25, 25-21, 21-25, 2	*	B4 25-10, 25-12, 0	B2 13-25, 18-25, 2	1	2	4	0.8	1.0	3
3 五商クラブ	B1 10-25, 9-25, 2	B4 10-25, 12-25, 2	*	B6 8-25, 6-25, 2	0	3	3	4.0	0.4	4
3 BTMUクラブ	B3 25-15, 23-25, 21-25, 2	B2 25-13, 25-18, 0	B6 25-8, 25-6, 0	*	2	1	5	2.5	1.5	2

平成29年度(第46回) 東京都6・9人制バレーボール クラブカップトーナメント

・ 9人制男子 9月23日(土・祝) 日本体育大学世田谷キャンパス (Cコート)



・ 9人制女子 9月23日(土・祝) 都立五商 (D・Eコート)

	日本体育大学	全目黒	東女体Aクラブ	勝	敗	勝点	セット率	得点率	順位
1 日本体育大学	*	0 10 - 21 / 13 - 21 2	0 17 - 21 / 14 - 21 2	0	2		0.0	0.6	3
2 全目黒	2 21 - 10 / 21 - 13 0	*	1 21 - 16 / 17 - 21 / 19 - 21 2	1	1		1.5	1.2	2
3 東女体Aクラブ	2 21 - 17 / 21 - 14 0	2 16 - 21 / 21 - 17 / 21 - 19 1	*	2	0		4.0	1.1	1

2 { 21 - 16 / 25 - 23 } 0

	日女体クラブ	新宿闘心会	東女体クラブ	勝	敗	勝点	セット率	得点率	順位
4 日女体クラブ	*	2 19 - 21 / 21 - 15 / 21 - 17 1	0 16 - 21 / 19 - 21 2	1	1		0.7	1.0	2
5 新宿闘心会	1 21 - 19 / 15 - 21 / 17 - 21 2	*	0 9 - 21 / 13 - 21 2	0	2		0.3	0.7	3
6 東女体クラブ	2 21 - 16 / 21 - 19 0	2 21 - 9 / 21 - 13 0	*	2	0		###	1.5	1

優勝 東女体クラブ

準優勝 東女体Aクラブ