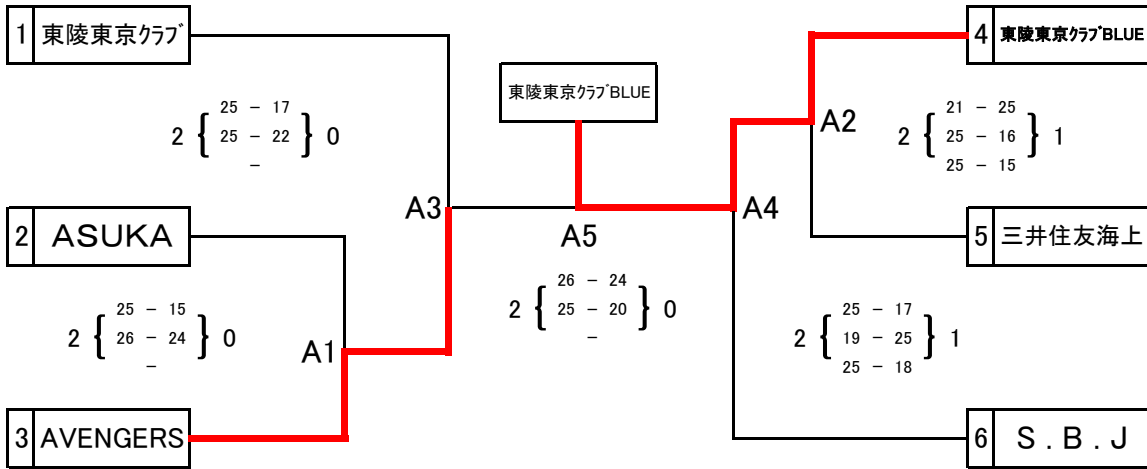


平成29年度(第46回) 東京都6・9人制バレーボール クラブカップトーナメント

・ 6人制男子 9月23日(土・祝) 日本体育大学世田谷キャンパス

(Aコート)

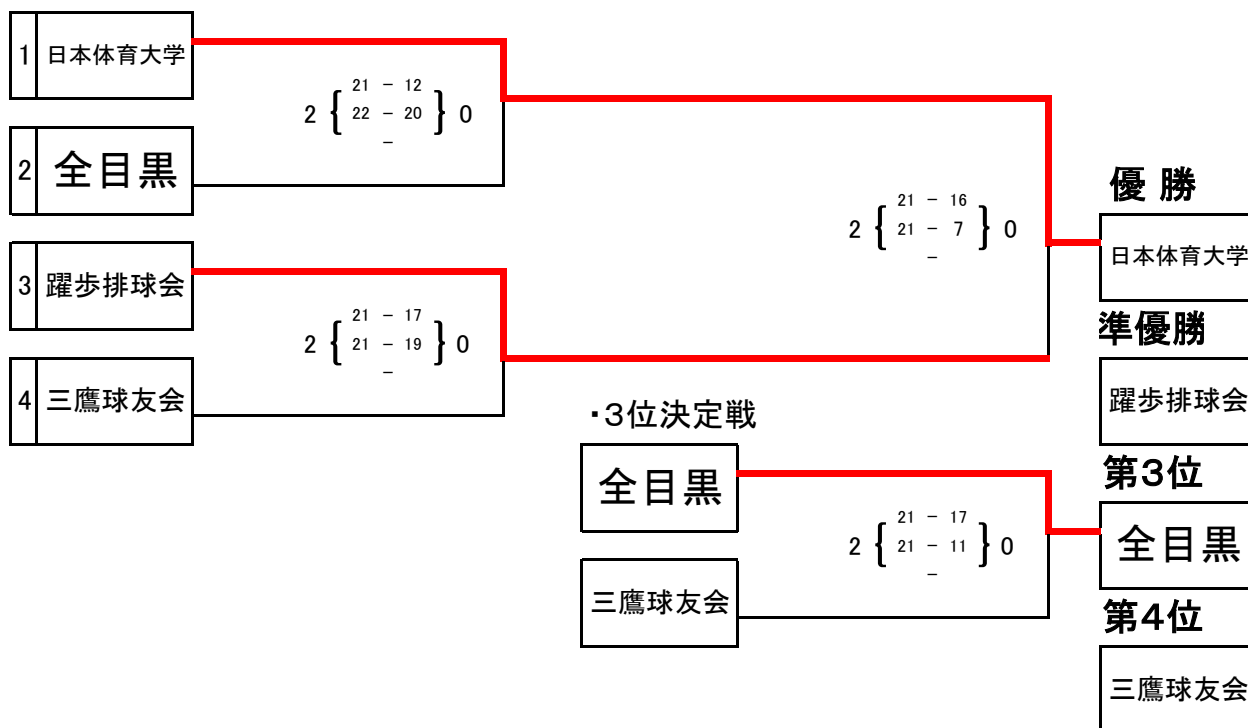


・ 6人制女子 9月18日(月・祝) 都立五商 (Bコート)

	日女体クラブ	ウェルネス	五商クラブ	BTMUクラブ	勝	敗	勝点	セット率	得点率	順位
1 日女体クラブ	*	B5 { 25 - 15 / 21 - 25 } 1 25 - 21	B1 { 25 - 10 / 25 - 9 } 0	B3 { 15 - 25 / 25 - 23 } 1 25 - 21	3	0	6	3.0	1.2	1
2 ウェルネス	B5 { 15 - 25 / 25 - 21 } 2 21 - 25	*	B4 { 25 - 10 / 25 - 12 } 0	B2 { 13 - 25 / 18 - 25 } 2	1	2	4	0.8	1.0	3
3 五商クラブ	B1 { 10 - 25 / 9 - 25 } 2	B4 { 10 - 25 / 12 - 25 } 2	*	B6 { 8 - 25 / 6 - 25 } 2	0	3	3	4.0	0.4	4
3 BTMUクラブ	B3 { 25 - 15 / 23 - 25 } 2 21 - 25	B2 { 25 - 13 / 25 - 18 } 0	B6 { 25 - 8 / 25 - 6 } 0	*	2	1	5	2.5	1.5	2

平成29年度(第46回) 東京都6・9人制バレーボール クラブカップトーナメント

・ 9人制男子 9月23日(土・祝) 日本体育大学世田谷キャンパス (Cコート)



・ 9人制女子 9月23日(土・祝) 都立五商 (D・Eコート)

	日本体育大学	全目黒	東女体Aクラブ	勝	敗	勝点	セット率	得点率	順位
1 日本体育大学	*	0 10 - 21 2 13 - 21 2	0 17 - 21 2 14 - 21 2	0	2		0.0	0.6	3
2 全目黒	2 21 - 10 2 21 - 13 0	*	1 21 - 16 2 17 - 21 2 19 - 21	1	1		1.5	1.2	2
3 東女体Aクラブ	2 21 - 17 2 21 - 14 0	2 16 - 21 2 21 - 17 1 21 - 19	*	2	0		4.0	1.1	1

2 { 21 - 16 / 25 - 23 } 0

	日女体クラブ	新宿闘心会	東女体クラブ	勝	敗	勝点	セット率	得点率	順位
4 日女体クラブ	*	2 19 - 21 2 21 - 15 1 21 - 17	0 16 - 21 2 19 - 21 2	1	1		0.7	1.0	2
5 新宿闘心会	1 21 - 19 1 15 - 21 2 17 - 21	*	0 9 - 21 2 13 - 21 2	0	2		0.3	0.7	3
6 東女体クラブ	2 21 - 16 2 21 - 19 0	2 21 - 9 2 21 - 13 0	*	2	0		###	1.5	1

優勝
東女体クラブ

準優勝
東女体Aクラブ